

The Power Behind Performance



# BATTERY SELECTOR GUIDE

## INDUSTRIAL



# ORDERING SPECIFICATIONS



# BATTERY SELECTOR GUIDE

## HEIGHT DIMENSION SPECIFICATIONS

PLATE TYPE	BATTERY HEIGHT		STANDARD JAR HEIGHT
	WITHOUT COVER*	WITH COVER**	
45	15.00	15.63	13.00
55	17.63	18.38	15.75
60	17.63	18.38	15.75
65	18.63	19.12	16.63
75	22.88	23.25	20.50
85	22.88	23.25	20.50
90L	22.94	23.38	20.81
90	25.63	26.25	23.25
100	25.63	26.25	23.25
125	30.50	31.00	28.50
160	30.50	31.00	28.50

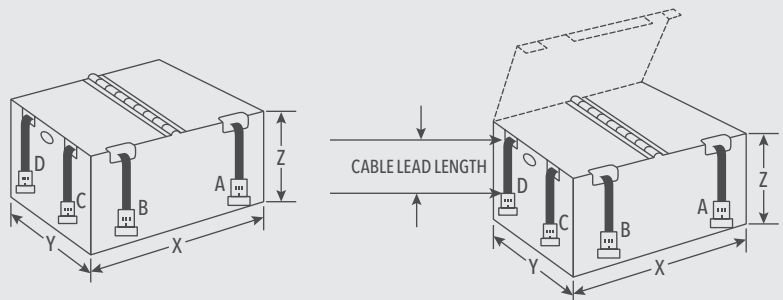
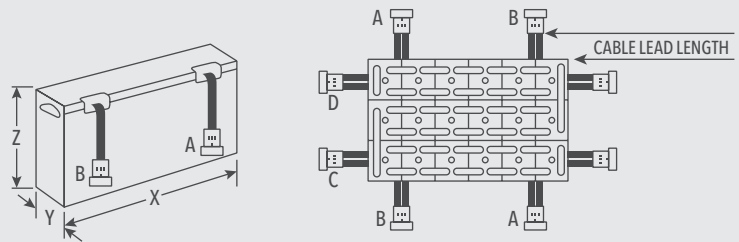
\* Battery height is measured from the bottom of the tray to the top of the lifting ear on batteries without a cover.

\*\* Battery height is measured from the bottom of the tray to the flat of the cover on batteries with a cover, on batteries with a cover, overall height 1/2" higher due to hinge.

NOTE: Battery heights can vary due to individual requirements and material specifications. Consult factory for exact tray dimensions and specifications.

<b>NUMBER OF BATTERIES</b>
<b>NUMBER OF CELLS PER BATTERY</b>
<b>PLATE SIZE</b>
<b>PLATES PER CELL</b>
<b>AMP HOUR CAPACITY</b>
<b>STEEL TRAY COVER</b>
<input type="checkbox"/> YES <input type="checkbox"/> NO
<b>LIFT TRUCK COMPARTMENT SIZE</b>
Length:
Width:
Height:
<b>BATTERY TRAY DIMENSIONS</b>
Length:
Width:
Height:
<b>CABLE POSITION</b>
<input type="checkbox"/> A <input type="checkbox"/> B <input type="checkbox"/> C <input type="checkbox"/> D
<b>CABLE LENGTH</b>
<b>CONNECTOR TYPE</b>
<b>SPECIAL INSTRUCTIONS</b>

## STANDARD CABLE POSITIONS



# DIMENSIONS - STANDARD MOTIVE POWER BATTERIES

## PLATE TYPES - 45 - 55 - 65 - 75 - 85 (105) - 90 - 100 - 125 (145)

NO. OF PLATES PER CELL	6 CELL 12 VOLT		9 CELL 18 VOLT		12 CELL 24 VOLT		15 CELL 30 VOLT		16 CELL 32 VOLT		18 CELL 36 VOLT		24 CELL 48 VOLT		40 CELL 80 VOLT	
	X	Y	X	Y	X	Y	X	Y	X	Y	X	Y	X	Y	X	Y
<b>5</b> CELL SIZE 6.19 W 2.00 L	12.38	6.50	—	—	24.88	7.63	—	—	—	—	18.81	12.69	—	—	38.06	30.50
	—	—	18.78	6.50	—	—	—	—	—	—	—	—	—	—	—	—
	—	—	—	—	24.88	7.63	—	—	—	—	—	—	—	—	—	—
	—	—	—	—	—	—	—	—	—	—	—	—	—	—	—	—
<b>7</b> CELL SIZE 6.19 W 2.75 L	16.75	6.50	—	—	33.50	6.50	—	—	—	—	25.44	12.75	—	—	39.75	30.63
	—	—	18.88	8.56	—	—	—	—	—	—	—	—	33.88	12.81	—	—
	17.00	6.50	—	—	25.38	8.56	—	—	—	—	22.63	15.63	—	—	—	—
	—	—	25.19	7.63	—	—	—	—	—	—	—	—	31.44	14.25	—	—
	12.69	8.56	—	—	—	—	—	—	—	—	19.19	17.12	28.25	15.56	—	—
	—	—	25.19	6.50	—	—	—	—	—	—	—	—	37.75	11.50	—	—
<b>9</b> CELL SIZE 6.19 W 3.50 L	16.75	7.63	—	—	33.75	7.63	—	—	—	—	—	—	22.75	19.13	—	—
	21.50	6.50	—	—	37.63	7.31	—	—	25.44	18.00	—	—	—	—	39.75	30.63
	—	—	18.88	10.81	28.63	10.00	—	—	—	—	—	—	28.75	19.00	37.88	26.25
	21.50	7.63	—	—	25.38	10.81	—	—	—	—	21.88	19.06	—	—	65.50	22.75
	—	—	28.88	7.31	21.63	12.69	—	—	—	—	31.56	14.63	31.56	18.00	—	—
	—	—	—	—	18.88	17.50	—	—	—	—	21.50	19.38	37.75	14.50	—	—
	—	—	—	—	—	—	—	—	—	—	37.88	10.94	41.25	13.63	—	—
<b>11</b> CELL SIZE 6.19 W 4.25 L	—	—	—	—	—	—	—	—	35.88	13.63	—	—	—	—	—	—
	26.13	7.63	—	—	31.94	10.75	—	—	—	—	34.75	15.19	37.75	17.63	63.38	33.00
	—	—	19.06	13.06	37.75	8.81	21.88	19.00	—	—	23.44	21.88	30.38	23.50	38.19	30.50
	26.00	6.50	—	—	26.00	12.69	—	—	25.38	17.44	37.88	13.19	26.13	25.38	42.19	31.00
	—	—	29.50	8.81	25.50	13.19	—	—	—	—	26.12	19.00	34.88	19.00	—	—
	18.88	8.81	—	—	—	—	—	—	—	—	37.75	15.44	31.56	21.88	—	—
	—	—	—	—	—	—	—	—	—	—	37.75	13.19	31.69	22.00	—	—
	—	—	—	—	—	—	—	—	—	—	31.56	17.63	50.50	13.25	—	—
	—	—	—	—	—	—	—	—	—	—	34.75	17.12	—	—	—	—
<b>13</b> CELL SIZE 6.19 W 5.00 L	—	—	—	—	—	—	—	—	—	—	38.12	13.19	—	—	—	—
	30.63	7.63	—	—	30.63	12.69	—	—	—	—	37.88	15.44	—	—	38.06	30.50
	—	—	27.94	11.44	—	—	25.63	19.00	—	—	—	—	37.75	20.63	64.12	31.10
	30.63	6.50	—	—	35.63	11.63	—	—	25.38	20.63	45.81	12.94	30.63	25.38	51.12	22.88
	—	—	15.31	20.63	—	—	—	—	—	—	—	—	30.75	25.50	40.63	22.88
	15.31	12.69	—	—	20.63	19.00	—	—	—	—	30.63	19.00	37.75	20.50	—	—
	—	—	25.50	12.69	—	—	—	—	—	—	—	—	43.63	20.63	—	—
	15.44	12.69	—	—	25.38	15.56	—	—	—	—	25.63	25.38	43.63	20.75	—	—
	—	—	30.25	10.44	—	—	—	—	—	—	—	—	46.12	18.00	—	—
18.88	10.31	—	—	30.63	12.81	—	—	—	—	37.75	15.44	—	—	—	—	

# DIMENSIONS - STANDARD MOTIVE POWER BATTERIES

PLATE TYPES - 45 - 55 - 65 - 75 - 85 (105) - 90 - 100 - 125 (145)

NO. OF PLATES PER CELL	6 CELL 12 VOLT		9 CELL 18 VOLT		12 CELL 24 VOLT		15 CELL 30 VOLT		16 CELL 32 VOLT		18 CELL 36 VOLT		24 CELL 48 VOLT		40 CELL 80 VOLT	
	X	Y	X	Y	X	Y	X	Y	X	Y	X	Y	X	Y	X	Y
<b>15</b> CELL SIZE 6.25 W 5.75 L	35.13	7.63	—	—	38.13	11.94	—	—	—	—	38.13	17.69	—	—	41.19	30.50
	—	—	29.38	12.81	35.13	12.94	31.88	17.88	—	—	35.13	19.19	38.13	23.63	41.06	22.88
	17.75	12.81	—	—	25.50	17.69	—	—	25.63	23.63	31.88	23.63	35.13	25.88	46.75	17.75
	—	—	—	—	23.63	19.19	29.38	19.19	—	—	29.38	25.63	31.88	29.38	50.94	18.12
	—	—	—	—	—	—	—	—	—	—	—	—	—	—	—	—
	—	—	33.13	12.81	—	—	33.13	19.19	—	—	38.13	20.13	—	—	—	—
<b>17</b> CELL SIZE 6.25 W 6.50 L	20.00	12.81	—	—	39.56	12.94	—	—	26.63	25.63	—	—	38.13	26.63	44.56	22.88
	—	—	—	—	38.13	13.44	31.88	20.13	—	—	31.88	26.63	—	—	50.88	15.00
	—	—	—	—	26.63	19.19	—	—	—	—	—	—	—	—	—	—
	—	—	—	—	—	—	—	—	—	—	33.13	25.63	—	—	—	—
	—	—	—	—	—	—	—	—	—	—	—	—	—	—	—	—
	—	—	—	—	—	—	—	—	—	—	—	—	—	—	—	—
<b>19</b> CELL SIZE 6.25 W 7.25 L	—	—	31.88	14.94	—	—	36.88	19.19	—	—	34.88	25.63	—	—	43.25	22.88
	38.00	7.56	—	—	38.13	14.94	—	—	29.63	25.63	36.88	25.63	38.13	29.63	—	—
	—	—	—	—	—	—	31.88	22.38	—	—	44.13	19.19	—	—	—	—
	—	—	—	—	29.63	19.19	—	—	—	—	31.88	28.63	—	—	—	—
	22.25	12.81	—	—	—	—	—	—	—	—	38.13	22.38	—	—	—	—
	—	—	—	—	—	—	—	—	—	—	31.88	29.63	—	—	—	—
<b>21</b> CELL SIZE 6.25 W 8.00 L	—	—	40.63	12.94	—	—	31.88	24.63	—	—	—	—	38.25	32.75	—	—
	24.50	12.94	—	—	38.13	16.44	—	—	—	—	48.63	19.31	—	—	—	—
	—	—	32.50	14.69	—	—	—	—	32.63	25.63	—	—	—	—	—	—
	—	—	—	—	25.63	24.63	—	—	—	—	38.13	24.56	—	—	—	—
	—	—	—	—	—	—	—	—	—	—	—	—	—	—	—	—
	—	—	—	—	32.63	19.19	—	—	—	—	31.88	30.88	—	—	—	—
	—	—	—	—	—	—	—	—	—	—	—	—	—	—	—	—
	—	—	—	—	—	—	—	—	—	—	—	—	—	—	—	—
<b>23</b> CELL SIZE 6.25 W 8.75 L	—	—	—	—	35.63	19.19	—	—	—	—	38.25	27.00	—	—	—	—
	26.88	12.94	—	—	—	—	31.88	26.88	—	—	—	—	38.25	35.75	—	—
	—	—	—	—	—	—	—	—	—	—	33.25	32.00	—	—	—	—
	—	—	—	—	—	—	—	—	—	—	—	—	—	—	—	—
	—	—	—	—	—	—	—	—	—	—	—	—	—	—	—	—
	—	—	—	—	—	—	—	—	—	—	—	—	—	—	—	—
	—	—	—	—	—	—	—	—	—	—	—	—	—	—	—	—
	—	—	—	—	—	—	—	—	—	—	—	—	—	—	—	—
	—	—	—	—	—	—	—	—	—	—	—	—	—	—	—	—

# DIMENSIONS - STANDARD MOTIVE POWER BATTERIES

PLATE TYPES - 45 - 55 - 65 - 75 - 85 (105) - 90 - 100 - 125 (145)

NO. OF PLATES PER CELL	6 CELL 12 VOLT		9 CELL 18 VOLT		12 CELL 24 VOLT		15 CELL 30 VOLT		16 CELL 32 VOLT		18 CELL 36 VOLT		24 CELL 48 VOLT		40 CELL 80 VOLT	
	X	Y	X	Y	X	Y	X	Y	X	Y	X	Y	X	Y	X	Y
<b>25</b> CELL SIZE 6.25 W 9.50 L	—	—	—	—	38.63	19.19	—	—	—	—	—	—	—	—	—	—
	29.13	12.94	—	—	—	—	—	—	—	—	—	—	38.75	38.25	—	—
	—	—	—	—	—	—	—	—	—	—	38.25	29.25	—	—	—	—
	—	—	—	—	—	—	—	—	—	—	—	—	—	—	—	—
<b>27</b> CELL SIZE 6.25 W 10.25 L	31.38	12.94	—	—	—	—	—	—	—	—	41.75	32.00	—	—	83.06	17.63
	—	—	—	—	—	—	31.88	31.38	—	—	—	—	41.75	38.25	—	—
	—	—	—	—	—	—	—	—	—	—	38.44	31.50	—	—	—	—
	—	—	—	—	—	—	—	—	—	—	—	—	38.25	41.75	—	—
	—	—	—	—	—	—	—	—	—	—	—	—	—	—	—	—
	—	—	—	—	—	—	—	—	—	—	—	—	—	—	—	—
<b>29</b> CELL SIZE 6.25 W 11.00 L	—	—	—	—	38.13	22.44	—	—	—	—	—	—	—	—	89.00	17.63
	—	—	—	—	—	—	—	—	—	—	—	—	44.75	38.25	—	—
	—	—	—	—	33.63	25.63	—	—	—	—	38.44	33.75	—	—	—	—
	—	—	—	—	—	—	—	—	—	—	—	—	—	—	—	—
	—	—	—	—	—	—	—	—	—	—	—	—	—	—	—	—
	—	—	—	—	—	—	—	—	—	—	—	—	—	—	—	—
<b>31</b> CELL SIZE 6.25 W 11.75 L	—	—	—	—	—	—	—	—	—	—	—	—	—	—	—	—
	—	—	—	—	—	—	—	—	—	—	—	—	47.75	38.25	—	—
	—	—	—	—	—	—	—	—	—	—	—	—	—	—	—	—
	—	—	—	—	—	—	—	—	—	—	—	—	—	—	—	—
	—	—	—	—	—	—	—	—	—	—	—	—	—	—	—	—
	—	—	—	—	—	—	—	—	—	—	38.44	36.00	—	—	—	—
	—	—	—	—	—	—	—	—	—	—	—	—	—	—	—	—
	—	—	—	—	—	—	—	—	—	—	—	—	—	—	—	—
<b>33</b> CELL SIZE 6.25 W 12.50 L	—	—	—	—	—	—	—	—	—	—	—	—	—	—	—	—
	—	—	—	—	—	—	—	—	—	—	38.44	38.25	—	—	—	—
	—	—	—	—	—	—	—	—	—	—	—	—	—	—	—	—
	—	—	—	—	—	—	—	—	—	—	38.25	38.44	—	—	—	—
	—	—	—	—	—	—	—	—	—	—	—	—	—	—	—	—
	—	—	—	—	—	—	—	—	—	—	—	—	—	—	—	—
	—	—	—	—	—	—	—	—	—	—	—	—	—	—	—	—
	—	—	—	—	—	—	—	—	—	—	—	—	—	—	—	—

# DIMENSIONS - WIDE PLATE BATTERIES

## PLATE TYPES - 160

NO. OF PLATES PER CELL	6 CELL 12 VOLT		9 CELL 18 VOLT		12 CELL 24 VOLT		15 CELL 30 VOLT		16 CELL 32 VOLT		18 CELL 36 VOLT		24 CELL 48 VOLT	
	X	Y	X	Y	X	Y	X	Y	X	Y	X	Y	X	Y
<b>9</b> CELL SIZE 8.62 W 3.50 L	—	—	—	—	43.00	9.06	—	—	—	—	—	—	—	—
	—	—	32.13	9.00	—	—	—	—	—	—	—	—	—	—
	26.38	7.31	—	—	35.13	11.00	—	—	—	—	—	—	—	—
	—	—	—	—	—	—	—	—	—	—	—	—	—	—
	—	—	—	—	—	—	—	—	—	—	—	—	—	—
<b>11</b> CELL SIZE 8.62 W 4.25 L	—	—	38.88	9.00	—	—	—	—	30.75	22.38	—	—	—	—
	26.00	8.94	—	—	35.13	13.19	—	—	—	—	26.31	26.50	—	—
	—	—	—	—	—	—	—	—	—	—	—	—	—	—
	—	—	—	—	—	—	—	—	—	—	—	—	—	—
	—	—	—	—	—	—	—	—	—	—	—	—	—	—
<b>13</b> CELL SIZE 8.62 W 5.00 L	30.63	8.94	—	—	—	—	—	—	—	—	—	—	—	—
	—	—	45.75	9.06	—	—	—	—	—	—	31.13	26.50	—	—
	—	—	—	—	35.13	15.44	—	—	—	—	—	—	—	—
	—	—	30.75	14.06	—	—	—	—	—	—	—	—	—	—
	—	—	—	—	—	—	—	—	—	—	—	—	—	—
<b>15</b> CELL SIZE 8.62 W 5.75 L	—	—	40.88	11.94	—	—	29.50	26.44	—	—	—	—	—	—
	26.50	11.94	—	—	35.25	17.94	—	—	—	—	—	—	—	—
	—	—	—	—	—	—	—	—	—	—	—	—	—	—
	—	—	—	—	—	—	—	—	—	—	—	—	—	—
	—	—	—	—	—	—	—	—	—	—	—	—	—	—
<b>17</b> CELL SIZE 8.62 W 6.50 L	—	—	—	—	—	—	—	—	—	—	39.75	26.63	—	—
	—	—	—	—	—	—	—	—	—	—	—	—	—	—
	—	—	—	—	—	—	—	—	—	—	—	—	—	—
	—	—	—	—	—	—	—	—	—	—	—	—	—	—
	—	—	—	—	—	—	—	—	—	—	—	—	—	—
<b>19</b> CELL SIZE 8.62 W 7.25 L	—	—	—	—	—	—	—	—	—	—	—	—	—	—
	—	—	—	—	44.44	17.56	—	—	—	—	—	—	—	—
	—	—	—	—	—	—	—	—	—	—	—	—	—	—
	—	—	—	—	—	—	—	—	—	—	—	—	—	—
	—	—	—	—	—	—	—	—	—	—	—	—	—	—
<b>21</b> CELL SIZE 8.62 W 8.00 L	—	—	—	—	—	—	—	—	—	—	48.94	26.50	—	—
	—	—	—	—	—	—	—	—	—	—	—	—	—	—
	—	—	—	—	—	—	—	—	—	—	49.38	26.94	—	—
	—	—	—	—	—	—	—	—	—	—	—	—	—	—
	—	—	—	—	—	—	—	—	—	—	—	—	—	—

# CAPACITY & WEIGHTS SPECIFICATIONS

TYPE & PLATES PER CELL	6 HR. CAPACITY RATE		APPROX. TRAYED WEIGHT PER CELL
	AMP HOUR CAPACITY	K.W.H. PER CELL	
45S-09	180	0.349	36
45S-11	225	0.437	42
45S-13	270	0.524	48
45S-15	315	0.611	56
45S-17	360	0.698	66
45S-19	405	0.786	74
45S-21	450	0.873	81
45S-23	495	0.960	89
45S-25	540	1.048	98
45S-27	585	1.135	108
45S-29	630	1.222	113
45S-31	675	1.310	130
60S-05	120	0.233	28
60S-07	180	0.349	39
60S-09	240	0.466	51
60S-11	300	0.582	55
60S-13	360	0.698	60
60S-15	420	0.815	67
60S-17	480	0.931	78
60S-19	540	1.048	90
60S-21	600	1.164	100
60S-23	660	1.280	111
60S-25	720	1.397	117
60S-27	780	1.513	132
60S-29	840	1.630	143
60S-31	900	1.746	154
60S-33	960	1.862	165
75S-05	150	0.291	34
75S-07	225	0.437	46
75S-09	300	0.582	60
75S-11	375	0.728	72
75S-13	450	0.873	85
75S-15	525	1.019	98
75S-17	600	1.164	112
75S-19	675	1.310	124
75S-21	750	1.455	137
75S-23	825	1.601	151
75S-25	900	1.746	165
75S-27	975	1.892	176
75S-29	1050	2.037	186
75S-31	1125	2.183	196
75S-33	1200	2.328	212

TYPE & PLATES PER CELL	6 HR. CAPACITY RATE		APPROX. TRAYED WEIGHT PER CELL
	AMP HOUR CAPACITY	K.W.H. PER CELL	
55S-09	220	0.427	45
55S-11	275	0.534	49
55S-13	330	0.640	59
55S-15	385	0.747	73
55S-17	440	0.854	81
55S-19	495	0.960	92
55S-21	550	1.067	104
55S-23	605	1.174	114
55S-25	660	1.280	119
55S-27	715	1.387	131
55S-29	770	1.494	138
55S-31	825	1.601	150
55S-33	880	1.707	160
65S-05	130	0.252	30
65S-07	195	0.378	41
65S-09	260	0.504	55
65S-11	325	0.631	60
65S-13	390	0.757	65
65S-15	455	0.883	72
65S-17	520	1.009	84
65S-19	585	1.135	95
65S-21	650	1.261	106
65S-23	715	1.387	117
65S-25	780	1.513	128
65S-27	845	1.639	139
65S-29	910	1.765	150
65S-31	975	1.892	161
65S-33	1040	2.018	172
85S-05	170	0.330	38
85S-07	255	0.495	50
85S-09	340	0.660	63
85S-11	425	0.825	78
85S-13	510	0.989	86
85S-15	595	1.154	101
85S-17	680	1.319	115
85S-19	765	1.484	129
85S-21	850	1.649	138
85S-23	935	1.814	156
85S-25	1020	1.979	168
85S-27	1105	2.144	181
85S-29	1190	2.309	196
85S-31	1275	2.474	208
85S-33	1360	2.638	224

# CAPACITY & WEIGHTS SPECIFICATIONS

TYPE & PLATES PER CELL	6 HR. CAPACITY RATE		APPROX. TRAYED WEIGHT PER CELL
	AMP HOUR CAPACITY	K.W.H. PER CELL	
90S-05	180	0.349	42
90S-07	270	0.524	55
90S-09	360	0.698	70
90S-11	450	0.873	84
90S-13	540	1.048	101
90S-15	630	1.222	115
90S-17	720	1.397	127
90S-19	810	1.571	146
90S-21	900	1.746	154
90S-23	990	1.921	170
90S-25	1080	2.095	181
90S-27	1170	2.270	197
90S-29	1260	2.444	210
90S-31	1350	2.619	225
90S-33	1440	2.794	246
125S-05	250	0.485	61
125S-07	375	0.728	73
125S-09	500	0.970	87
125S-11	625	1.213	105
125S-13	750	1.455	120
125S-15	875	1.698	140
125S-17	1000	1.940	158
125S-19	1125	2.183	178
125S-21	1250	2.425	202
125S-23	1375	2.668	221
125S-25	1500	2.910	237
125S-27	1625	3.153	253
125S-29	1750	3.395	269
125S-31	1875	3.638	285
125S-33	2000	3.880	301

TYPE & PLATES PER CELL	6 HR. CAPACITY RATE		APPROX. TRAYED WEIGHT PER CELL
	AMP HOUR CAPACITY	K.W.H. PER CELL	
100S-05	200	0.388	48
100S-07	300	0.582	60
100S-09	400	0.776	72
100S-11	500	0.970	85
100S-13	600	1.164	104
100S-15	700	1.358	117
100S-17	800	1.552	133
100S-19	900	1.746	145
100S-21	1000	1.940	158
100S-23	1100	2.134	173
100S-25	1200	2.328	187
100S-27	1300	2.522	201
100S-29	1400	2.716	215
100S-31	1500	2.910	229
100S-33	1600	3.104	243
160S-05	320	0.621	86
160S-07	480	0.931	105
160S-09	640	1.242	125
160S-11	800	1.552	144
160S-13	960	1.862	163
160S-15	1120	2.173	190
160S-17	1280	2.483	210
160S-19	1440	2.794	246
160S-21	1600	3.104	272
160S-23	1760	3.414	298
160S-25	1920	3.725	320

*The Power Behind Performance*



1445 Majestic Drive  
P.O. Box 990  
Fremont, OH 43420 USA  
+1.419.334.7181  
commercial@crownbattery.com